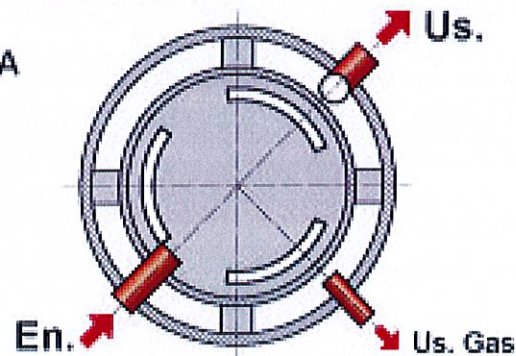
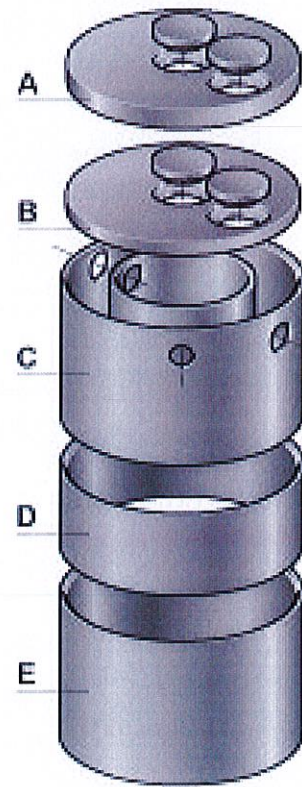
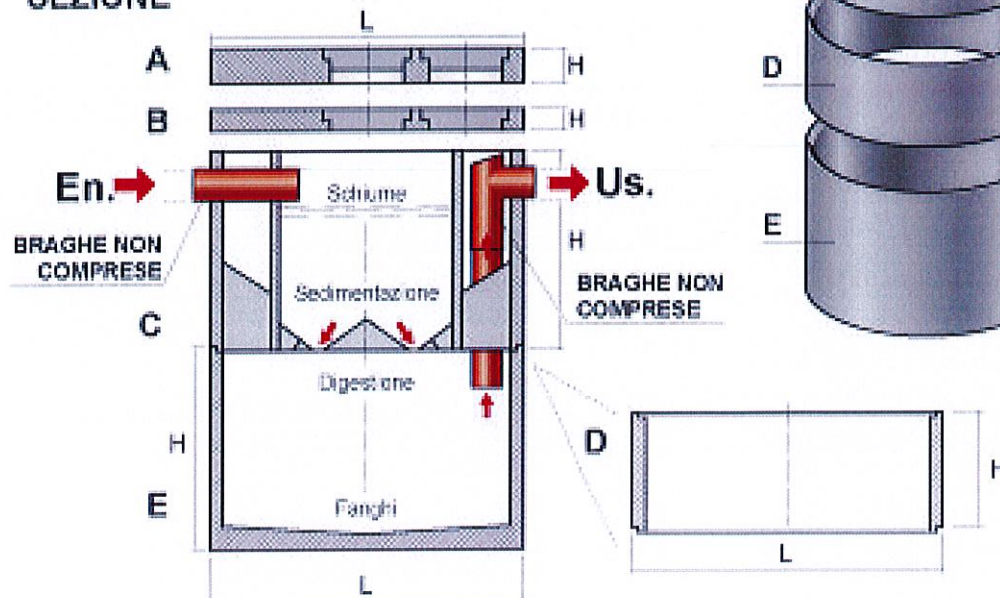


| legenda | descrizione                      |
|---------|----------------------------------|
| A       | COPERCHIO carrabile d. 150       |
| B       | COPERCHIO media carrabile d. 150 |
| C       | E.U. fossa Imhoff d. 150         |
| D       | PROLUNGA fossa Imhoff d. 150     |
| E       | FONDO fossa Imhoff d. 150        |

| FOSSA IMHOFF D.150      | LT        |           |           |
|-------------------------|-----------|-----------|-----------|
| CAPACITÀ SEDIMENTAZIONE | 493 (m³)  | 493 (m³)  | 493 (m³)  |
| CAPACITÀ DIGESTIONE     | 1215 (m³) | 2134 (m³) | 3017 (m³) |
| CAPACITÀ TOTALE         | 1708 (m³) | 2627 (m³) | 3510 (m³) |

**PIANTA**

**SEZIONE**




## Scheda Tecnica

| CODICE | DESCRIZIONE  | DIMENSIONI   |              | QUANTITÀ | PESO        | NOTE                                  | PREZZO |
|--------|--|--------------|--------------|----------|-------------|---------------------------------------|--------|
|        |  | Esterne (cm) | Interne (cm) |          |             |                                       |        |
| 434    | Fossa Imhoff d.150<br>Y10 con coperchio<br>medio carrabile   | L161 x H184  |              |          | 2792.0<br>0 | CONSIGLIATA<br>PER NR. 10<br>ABITANTI | 600.40 |
| 458    | Fossa Imhoff d.150<br>Y10 senza coperchio<br>medio carrabile | L161 x H172  |              |          | 2212.0<br>0 |                                       | 482.60 |
| 435    | Fossa Imhoff d.150<br>Y15 con coperchio<br>medio carrabile   | L161 x H234  |              |          | 3174.0<br>0 | CONSIGLIATA<br>PER NR. 15<br>ABITANTI | 699.20 |
| 459    | Fossa Imhoff d.150<br>Y15 senza coperchio<br>medio carrabile | L161 x H222  |              |          | 2594.0<br>0 |                                       | 581.40 |
| 436    | Fossa Imhoff d.150<br>Y20 con coperchio<br>medio carrabile   | L161 x H284  |              |          | 3556.0<br>0 | CONSIGLIATA<br>PER NR. 20<br>ABITANTI | 798.00 |
| 460    | Fossa Imhoff d.150<br>Y20 senza coperchio<br>medio carrabile | L161 x H272  |              |          | 2976.0<br>0 |                                       | 680.20 |
| 418    | Fondo fossa Imhoff<br>d.150                                  | L161 x H82   | L150         |          | 925.00      |                                       | 217.10 |
| 409    | E.U. fossa Imhoff<br>d.150                                   | L161 x H90   |              |          | 1287.0<br>0 |                                       | 265.50 |
| 601    | Coperchio medio<br>carrabile d.150                           | L161 x H12   |              |          | 580.00      |                                       | 117.80 |
| 1030   | Coperchio carrabile<br>d.150                                 | L161 x H20   |              |          | 873.00      |                                       | 316.50 |
| 424    | Prolunga fossa<br>Imhoff d.150                               | L161 x H50   |              |          | 382.00      |                                       | 98.80  |

# Filtro anaerobico

## FAN

| Articolo | Codice | Dimensioni<br>cm |   |   |   | Volume<br>filtro biologico | Superficie<br>filtro biologico | Altezza<br>filtro biologico | Pagina |
|----------|--------|------------------|---|---|---|----------------------------|--------------------------------|-----------------------------|--------|
|          |        | A                | B | C | D | m <sup>3</sup>             | m <sup>2</sup>                 | m                           |        |

### SERIE NERVATA "STRONG"

|                 |       |     |     |     |      |      |      |     |
|-----------------|-------|-----|-----|-----|------|------|------|-----|
| <b>FAN 1250</b> | 16394 | 120 | 146 | 128 | 1.39 | 1.13 | 1.23 | B28 |
| <b>FAN 1750</b> | 16382 | 120 | 205 | 187 | 1.70 | 1.13 | 1.50 | B28 |
| <b>FAN 2000</b> | 16613 | 170 | 156 | 138 | 3.00 | 2.20 | 1.35 | B29 |
| <b>FAN 3000</b> | 16614 | 170 | 200 | 175 | 3.30 | 2.20 | 1.50 | B29 |
| <b>FAN 4000</b> | 16615 | 220 | 173 | 145 | 5.32 | 3.80 | 1.40 | B30 |
| <b>FAN 5000</b> | 16331 | 220 | 203 | 178 | 5.70 | 3.80 | 1.50 | B30 |

### SERIE SALVASPAZIO

|                 |       |     |     |     |     |      |      |      |     |
|-----------------|-------|-----|-----|-----|-----|------|------|------|-----|
| <b>FAN 900</b>  | 16392 | 79  | 110 | 116 | 98  | 0.73 | 0.87 | 0.85 | B31 |
| <b>FAN 2700</b> | 16395 | 120 | 175 | 180 | 158 | 2.68 | 1.79 | 1.50 | B31 |
| <b>FAN 3800</b> | 16396 | 120 | 250 | 180 | 158 | 4.00 | 2.69 | 1.50 | B32 |

|          |       |     |     |     |  |      |      |      |     |
|----------|-------|-----|-----|-----|--|------|------|------|-----|
| FAN 9000 | 16388 | 220 | 203 | 176 |  | 7.35 | 4.90 | 1.50 | B32 |
|----------|-------|-----|-----|-----|--|------|------|------|-----|

Vasca senza nervatura di spessore maggiorato

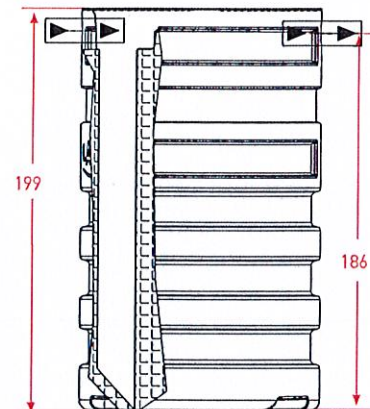
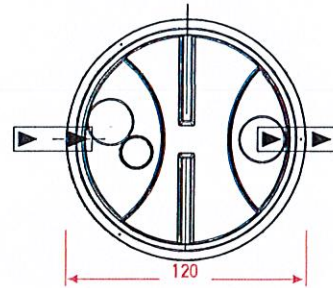
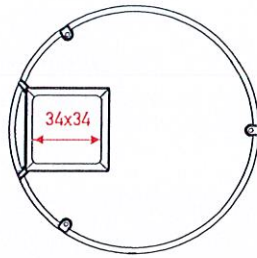
# FAN 1750

CODICE ARTICOLO: 16382

## DESCRIZIONE DI CAPITOLATO

Fornitura e posa in opera di n°1 Filtro anaerobico mod. "FAN" con corpo del manufatto in polietilene ad alta densità rotostampato con nervature perimetrali di rinforzo strutturale e reticolo plastico in polipropilene a completo riempimento della vasca.

Dimensioni in pianta cm 120 x cm 120. Altezza cm 199. Composto da n°1 condotto verticale che consente l'attraversamento del filtro dal basso verso l'alto. Superficie complessiva del reticolo di riempimento mq 1,13 e altezza pari a m 1,50. Compresa copertura in polietilene nervato con chiusino di ispezione.



|                               |          |
|-------------------------------|----------|
| Altezza filtro                | m. 1,50  |
| Superficie filtro             | mq. 1,13 |
| Volume Filtro                 | mc. 1,70 |
| Tubo di ingresso/uscita Ø max | mm 125   |

**LANDINI**

-B28-

# Degrassatori MONOBLOCCO



| Articolo | Codice | Portata<br>Lt/sec. | Dimensioni<br>cm |   |   |   | Capacità<br>m <sup>3</sup> |        | Superficie<br>m <sup>2</sup> | Peso<br>kg | Pagina |
|----------|--------|--------------------|------------------|---|---|---|----------------------------|--------|------------------------------|------------|--------|
|          |        |                    | A                | B | C | D | Totale                     | Grassi |                              |            |        |

ITALIA ROMAGNA

## SERIE NERVATA "STRONG"

|                 |       |      |     |     |     |      |      |      |      |     |     |
|-----------------|-------|------|-----|-----|-----|------|------|------|------|-----|-----|
| <b>MINIDEG</b>  | 16368 | 1,15 | 78  | 85  | 65  | 50   | 0,28 | 0,09 | 0,34 | 20  | B04 |
| <b>DEG 1000</b> | 16378 | 4,5  | 120 | 121 | 103 | 1,00 | 0,35 | 1,13 | 42   | B04 |     |
| <b>DEG 1250</b> | 16371 | 4,5  | 120 | 146 | 128 | 1,25 | 0,35 | 1,13 | 52   | B05 |     |
| <b>DEG 2000</b> | 16374 | 9    | 170 | 156 | 130 | 2,30 | 0,65 | 2,27 | 100  | B05 |     |
| <b>DEG 4000</b> | 16376 | 15   | 220 | 173 | 140 | 4,95 | 1,25 | 3,80 | 150  | B06 |     |

## SERIE SALVASPAZIO

|                 |       |      |     |     |     |     |      |      |      |     |     |
|-----------------|-------|------|-----|-----|-----|-----|------|------|------|-----|-----|
| <b>DEG 900</b>  | 16373 | 3,4  | 78  | 110 | 116 | 98  | 0,88 | 0,18 | 0,87 | 40  | B06 |
| <b>DEG 2700</b> | 16379 | 7    | 120 | 160 | 180 | 158 | 2,74 | 0,52 | 1,79 | 107 | B07 |
| <b>DEG 3800</b> | 16369 | 10,5 | 120 | 140 | 180 | 158 | 3,81 | 0,83 | 2,69 | 162 | B07 |

**DEG 160**

**DEG 300**

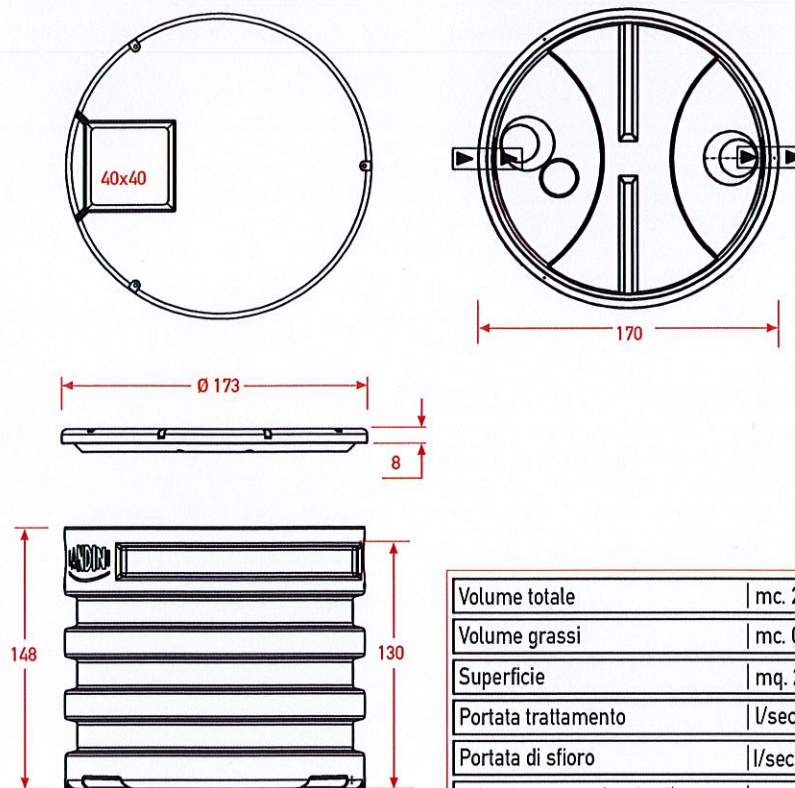
**DEG 500**

# DEG 2000

CODICE ARTICOLO: 16374

## DESCRIZIONE DI CAPITOLATO:

Fornitura e posa in opera di n°1 intercettore-separatore di grassi alimentari e fecole, corpo del manufatto in polietilene ad alta densità rotostampato con nervature di rinforzo strutturale. Portata massima nominale al trattamento: 9 litro al secondo. Dimensioni in pianta cm 170 x cm 170. Altezza cm 148. Composto da n°1 comparto di smorzamento delle turbolenze delle acque in ingresso, n°1 condotto verticale di immissione, n°1 comparto di separazione grassi della capacità di 0,65 mc n°1 comparto sedimenti della capacità di 2,30 mc. Compreso n°1 comparto di by-pass a barriera scolmatrice in grado di sfiorare le portate di piena eccedenti la portata nominale. Compresa bocchetta di ispezione ed estrazione oli. Compresa copertura in polietilene nervato con chiusino di ispezione.



-B5-

**LANDINI**