

COMUNE DI SOLIERA

PRONUNCIA DI MODENA

STALLA

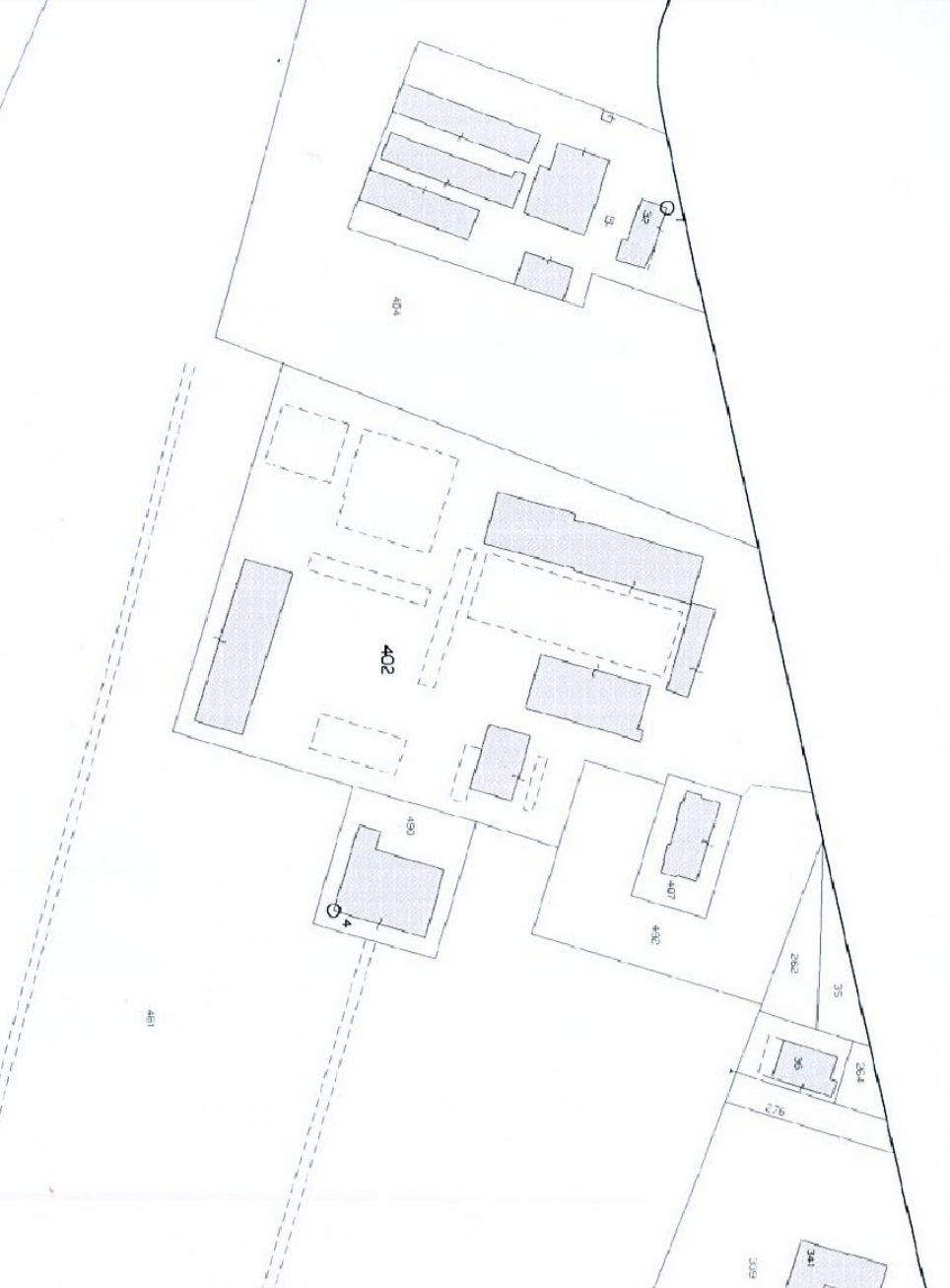
17

PIANTA PLANIMETRICA
SCALE 1:100

PROCEDIMENTO UNICO
ART.133 - L.R. n.24, per la demolizione e ricostruzione di edifici esistenti in Soliera, in via Cose Luno n°58 per conto della Proprietà: AZIENDA AGRICOLA LUIGI CELESTE

TAVOLA
4
PROGETTO

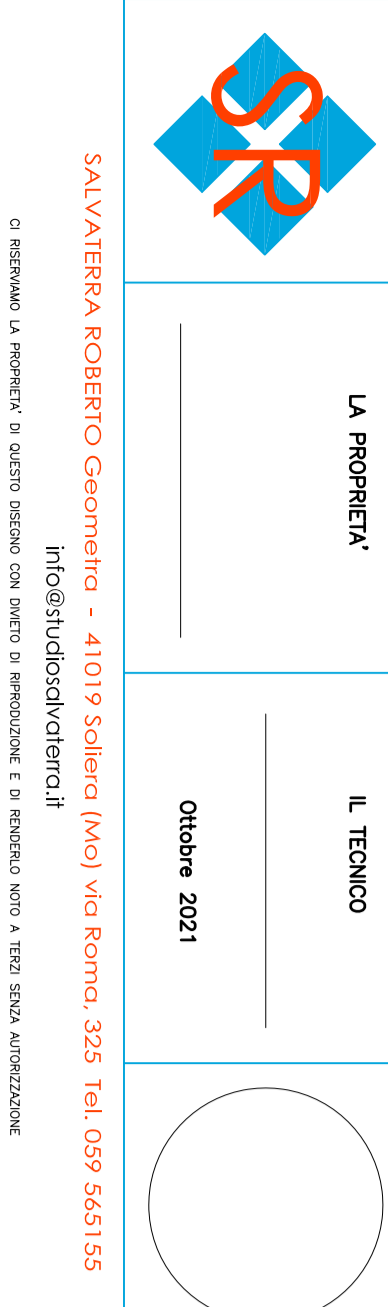
FOGLIO 33
PARTICELLA 402



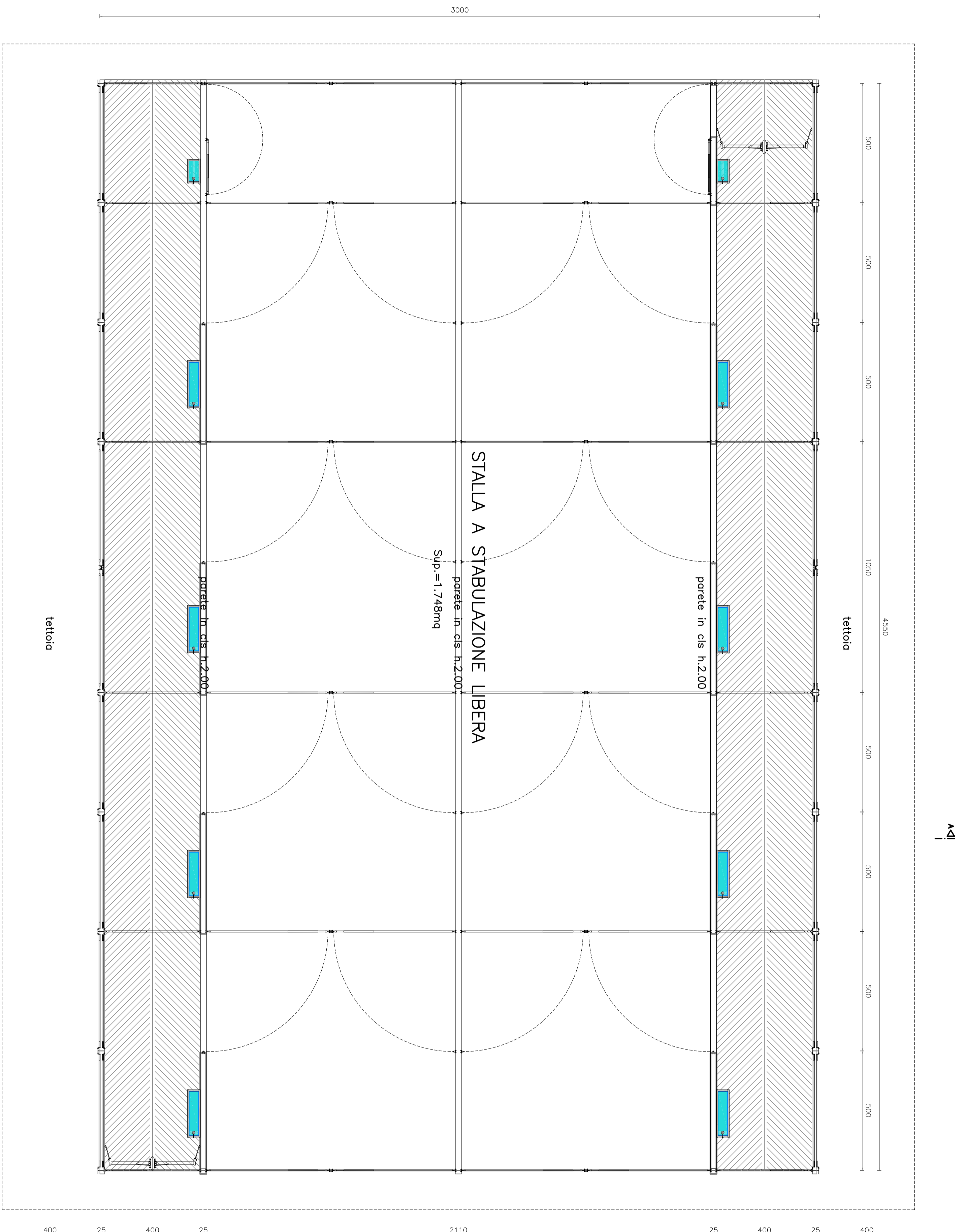
LA PROPRIETÀ

IL TECNICO

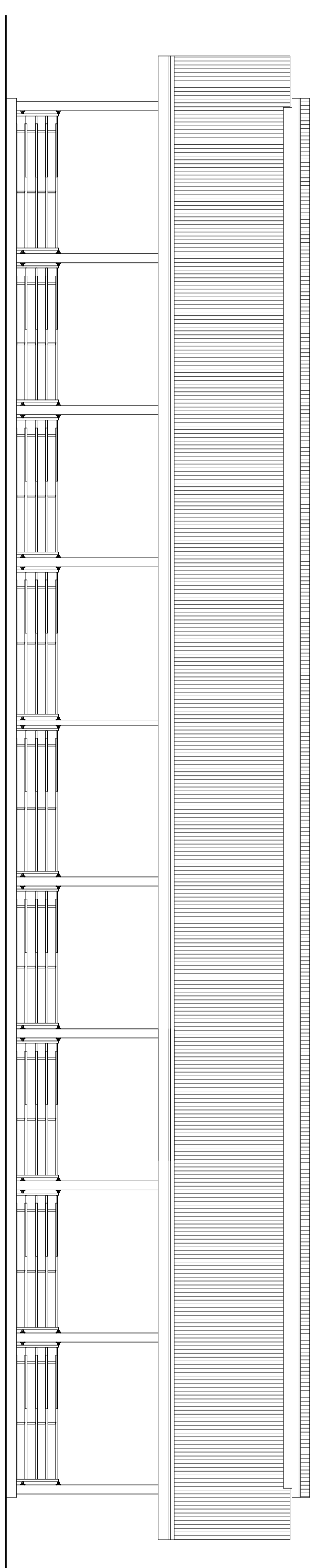
08/04/2021



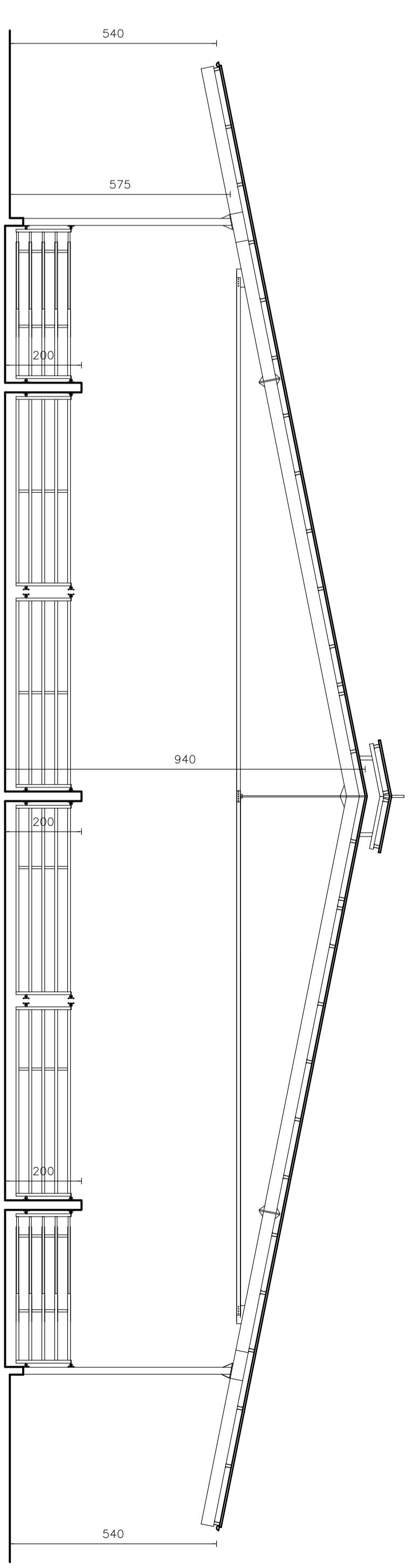
SALVATERRA ROBERTO - Geometra - 41019 Soliera (MO) - via Roma, 323 - tel. 059 5651135
info@studiogrd.it
© Salvo tutti i diritti di riproduzione e di pubblicazione. È vietata ogni ristampa o altra utilizzazione non autorizzata.



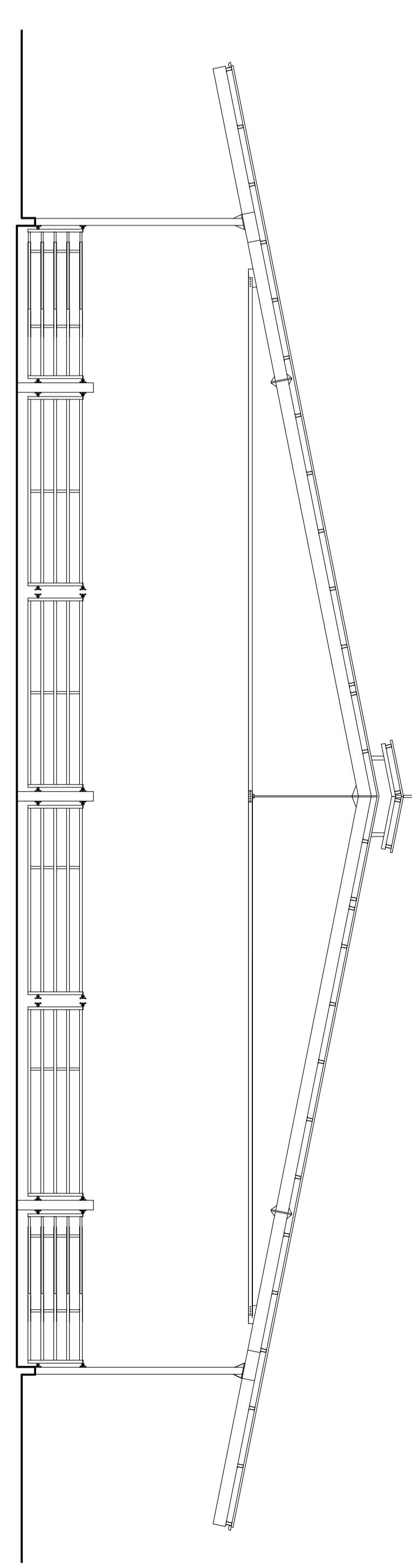
PIANTA PIANO TERRA



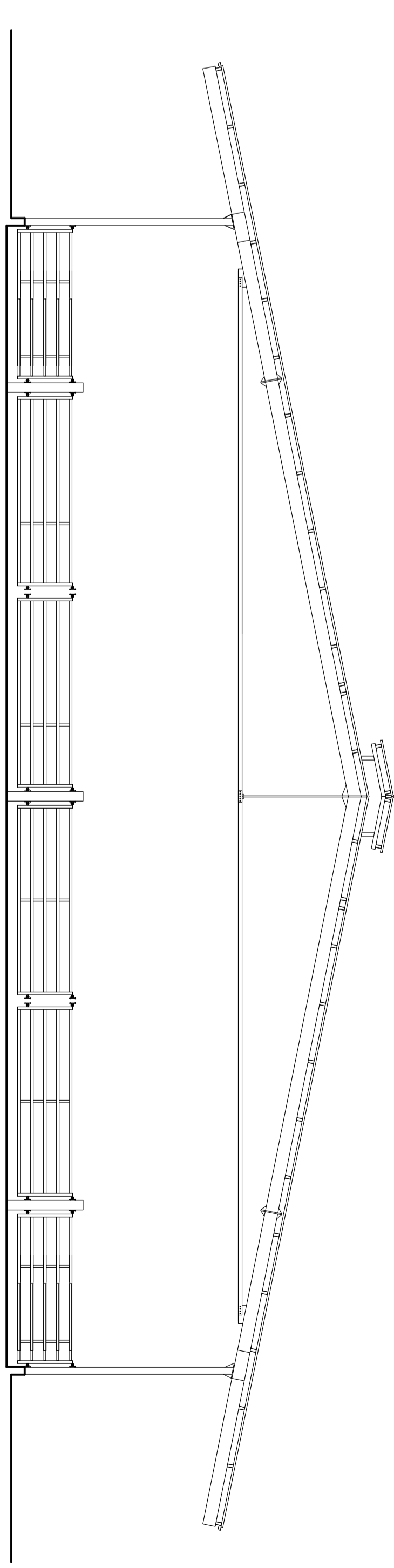
PROSPETTO NORD e SUD



SEZIONE A-A



PROSPETTO OVEST



PROSPETTO EST